

SuperLandy
CX650
HYDRAULIC CRAWLER CRANE

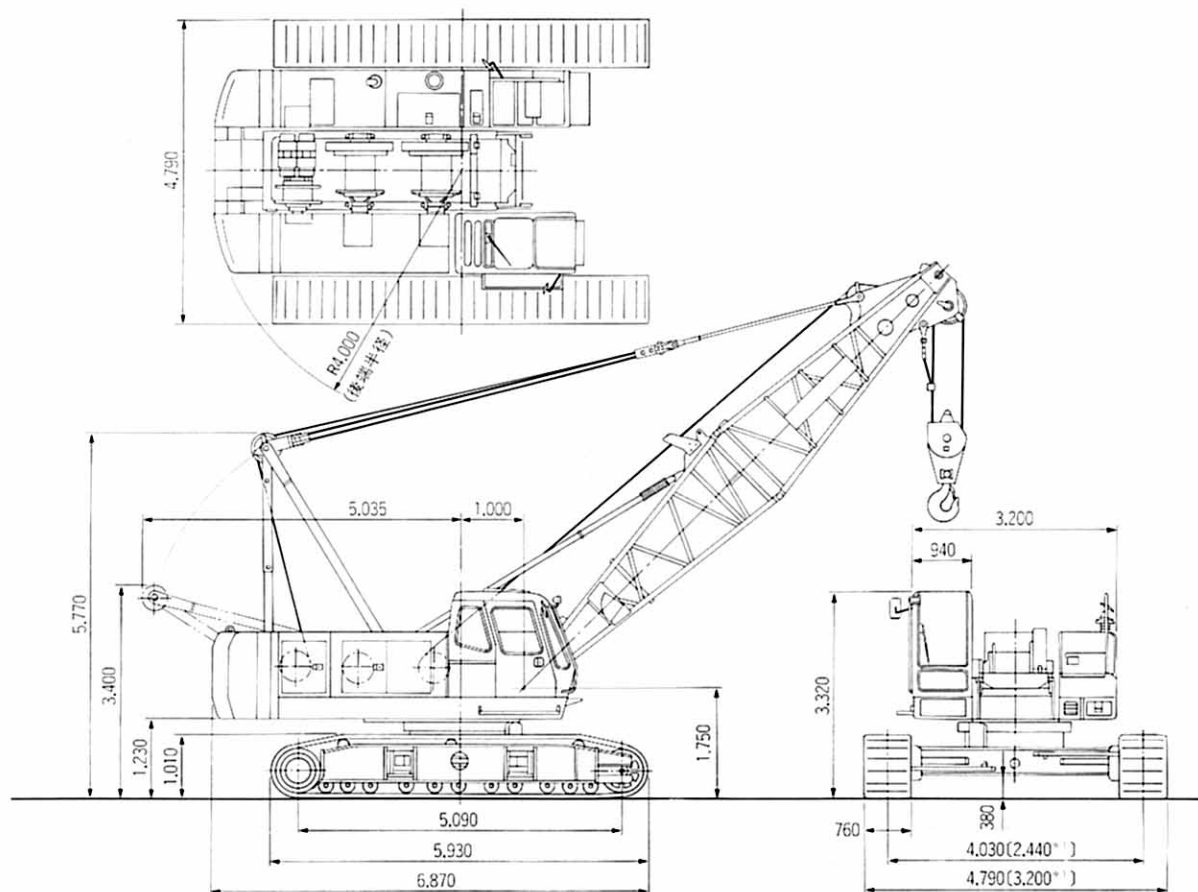
Specifications

仕 様

HITACHI

■寸法図

単位:mm



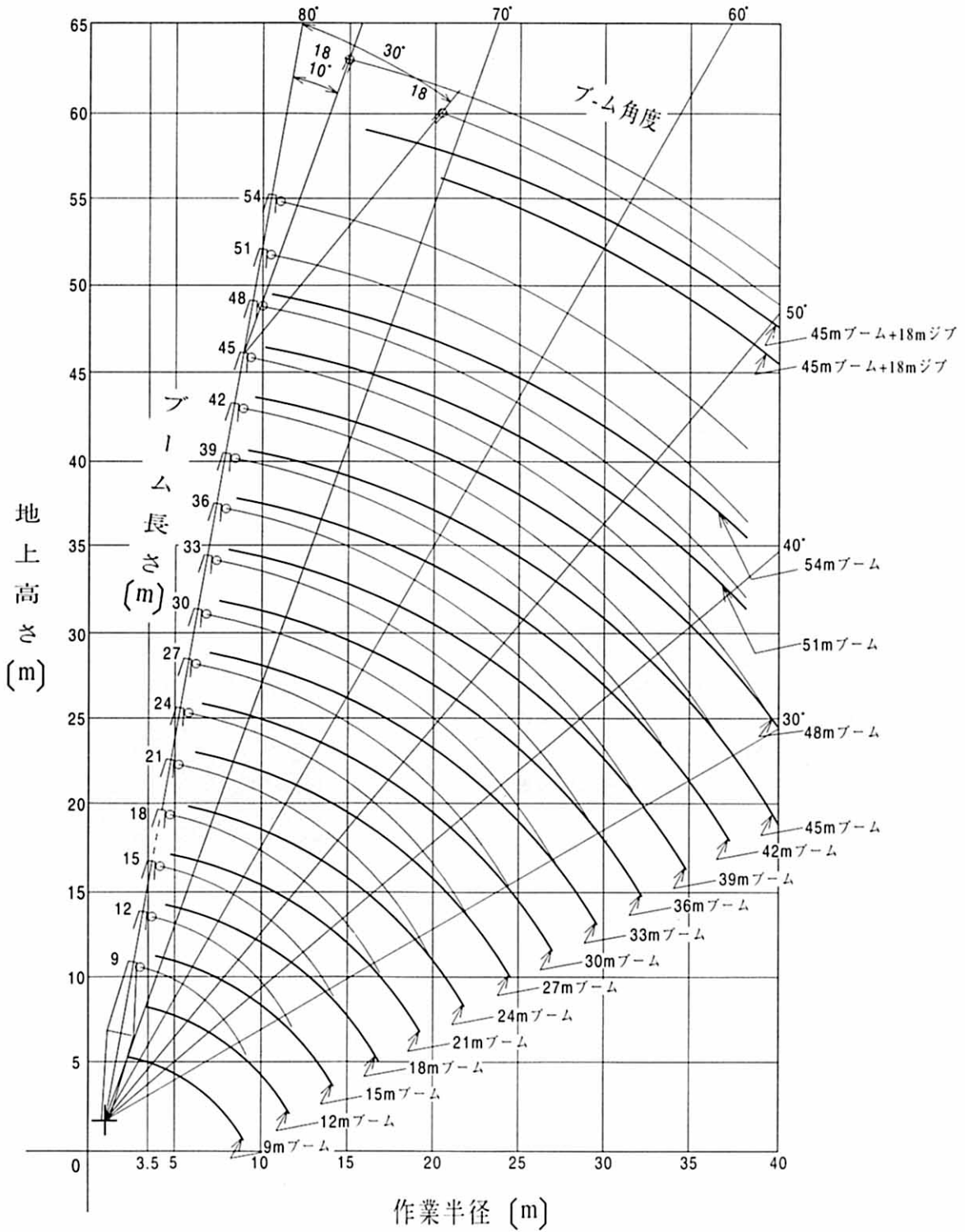
※1寸法はサイドフレーム縮小時の寸法を示す。

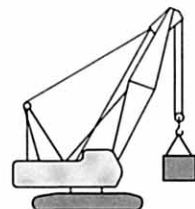
■仕様

最大吊(つ)り上げ荷重	t×m	65×4.0
基本ブーム長さ	m	9
最長ブーム長さ	m	54
ジブブーム長さ	m	9~18
ブーム+ジブ長さ	m	45+18
主巻ロープ巻上/下速度	m/min	100/65/32 * 74/37
補巻ロープ巻上/下速度	m/min	100/65/32 * 74/37
ブーム巻上/下ロープ速度	m/min	53 * 60
旋回速度	min ⁻¹ (rpm)	3.0(3.0)
走行速度	km/h	1.3/0.9 * 1.5/1.1
登坂能力	%(度)	40(22)
エンジン名称		日野 H07C-T
エンジン定格出力	kW/min ⁻¹ (PS/rpm)	132.4/2,000(180/2,000)
接地圧	kPa(kgf/cm ²)	77.6(0.79)
全装備質量	t	64.9(9mブーム+65tフック)

〈注〉本表の単位は、国際単位系によるSI単位表示。()内は、従来の単位表示を併記したものです。
* 本数値は、ハケットモードの場合です。負荷により速度変化します。

■作業範囲図





■主ブーム定格総荷重表

単位:t

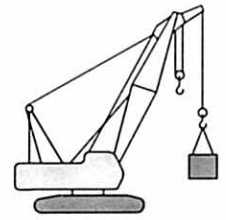
作業半径 (m)	ブーム長さ								
	9	12	15	18	21	24	27	30	33
3.5	65.00	3.6m×65.00							
4.0	65.00	65.00	4.2m×61.85						
4.5	58.35	58.15	57.95	4.7m×55.45					
5.0	52.10	51.95	51.85	51.80	5.3m×47.05				
5.5	44.80	44.70	44.55	44.45	44.35	5.8m×40.80			
6.0	39.30	39.15	39.00	38.90	38.80	38.75	6.4m×35.15	6.9m×31.35	
7.0	31.45	31.30	31.15	31.05	30.95	30.85	30.80	30.70	7.5m×27.70
8.0	25.05	25.95	25.80	25.70	25.60	25.50	25.45	25.35	25.25
9.0	19.30	22.15	21.95	21.90	21.75	21.65	21.60	21.50	21.40
10.0		19.30	19.10	19.00	18.85	18.75	18.70	18.60	18.45
12.0		11.6m×15.20	15.05	14.95	14.75	14.65	14.60	14.50	14.35
14.0			12.35	12.20	12.05	11.95	11.90	11.75	11.60
16.0			14.2m×12.15	10.30	10.10	10.00	9.90	9.80	9.65
18.0				16.8m×9.65	8.65	8.55	8.45	8.30	8.20
20.0					19.4m×7.85	7.40	7.30	7.20	7.05
22.0						6.50	6.40	6.25	6.15
24.0							5.70	5.55	5.40
26.0							24.6m×5.50	4.90	4.75
28.0								27.2m×4.60	4.25
30.0									29.8m×3.85

作業半径 (m)	ブーム長さ						
	36	39	42	45	48	51	54
8.0	25.20	8.6m×22.60					
9.0	21.35	21.20	9.1m×19.50	9.7m×18.90			
10.0	18.40	18.30	18.20	18.10	10.2m×17.50	10.7m×16.20	11.3m×13.00
12.0	14.30	14.20	14.10	14.00	13.90	13.75	13.00
14.0	11.55	11.40	11.35	11.25	11.10	11.00	10.95
16.0	9.60	9.45	9.40	9.30	9.15	9.00	9.00
18.0	8.15	7.95	7.90	7.80	7.65	7.50	7.50
20.0	7.00	6.80	6.75	6.65	6.50	6.35	6.35
22.0	6.05	5.90	5.80	5.70	5.55	5.45	5.40
24.0	5.30	5.15	5.05	4.95	4.80	4.70	4.65
26.0	4.70	4.55	4.45	4.35	4.20	4.05	3.95
28.0	4.15	4.00	3.90	3.80	3.60	3.45	3.40
30.0	3.70	3.55	3.45	3.30	3.10	2.95	2.85
32.0	3.35	3.15	3.00	2.85	2.65	2.50	2.40
34.0	32.4m×3.25	2.80	2.65	2.50	2.30	2.10	2.05
36.0		35.0m×2.60	2.30	2.15	1.95	1.80	1.70
38.0			37.6m×2.05	1.85	1.65	1.50	1.40
40.0				1.60	1.40		

- 〈注〉 1. 上表に示す定格総荷重は、水平堅土上定置荷役における値で転倒荷重の78%以内、および移動式クレーン構造規格で定める前方安定度1.15以上です。
 2. 実際に吊(つ)り上げられる質量は、上表の定格総荷重からフック等(など)の吊り具一切の質量を差し引いた値です。
 3. □太線内の値は、フレーム等の強度により定められています。
 4. 作業半径とは荷を吊った状態で旋回中心からの吊り荷の重心までの水平距離です。
 5. カウンタウェイトは、23.8tです。
 6. 作業を行う時は必ずクローラを規定位置まで拡張してください。

7. 巻上ロープ掛数と定格総荷重の最大値およびフックの質量は次の下表の通りです。

フック容量(t)	フック重量(t)	定格総荷重の最大値(t)									
		10本掛	9本掛	8本掛	7本掛	6本掛	5本掛	4本掛	3本掛	2本掛	1本掛
65.0	0.80	65.0	58.5	52.0	45.5	39.0	32.5	26.0	19.5	13.0	—
40.0	0.41				40.0	39.0	32.5	26.0	19.5	13.0	—
15.0	0.36								15.0	13.0	—
6.5	0.18										6.5



単位:t

■補助ジブ定格総荷重表

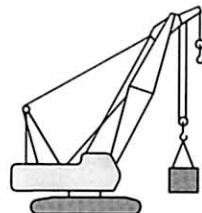
作業半径 (m)	ブーム長さ(m)													
	12	15	18	21	24	27	30	33	36	39	42	45	48	51
4.4	6.50													
4.5	6.50													
5.0	6.50	6.50												
5.5	6.50	6.50	6.50											
6.0	6.50	6.50	6.50	6.1m×6.50t	6.6m×6.50t									
7.0	6.50	6.50	6.50	6.50	6.50	7.2m×6.50t	7.7m×6.50t							
8.0	6.50	6.50	6.50	6.50	6.50	6.50	6.50	8.3m×6.50t	8.8m×6.50t					
9.0	6.50	6.50	6.50	6.50	6.50	6.50	6.50	6.50	6.50	9.3m×6.50t	9.9m×6.50t			
10.0	6.50	6.50	6.50	6.50	6.50	6.50	6.50	6.50	6.50	6.50	6.50	10.5m×6.50t	11.0m×6.50t	11.5m×6.50t
12.0	6.50	6.50	6.50	6.50	6.50	6.50	6.50	6.50	6.50	6.50	6.50	6.50	6.50	6.50
14.0	12.7m×6.50t	6.50	6.50	6.50	6.50	6.50	6.50	6.50	6.50	6.50	6.50	6.50	6.50	6.50
16.0		15.3m×6.50t	6.50	6.50	6.50	6.50	6.50	6.50	6.50	6.50	6.50	6.50	6.50	6.50
18.0			17.9m×6.50t	6.50	6.50	6.50	6.50	6.50	6.50	6.50	6.50	6.50	6.50	6.50
20.0				6.50	6.50	6.50	6.50	6.50	6.50	6.50	6.50	6.50	6.35	6.25
22.0				20.5m×6.50t	6.40	6.30	6.15	6.00	5.95	5.80	5.70	5.60	5.45	5.30
24.0					23.1m×6.00t	5.55	5.40	5.25	5.20	5.00	4.95	4.80	4.65	4.55
26.0						25.5m×5.05t	4.80	4.65	4.55	4.40	4.30	4.20	4.00	3.85
28.0							4.25	4.10	4.00	3.85	3.75	3.60	3.40	3.25
30.0							28.3m×4.20t	3.65	3.55	3.40	3.25	3.10	2.90	2.75
32.0								30.8m×3.50t	3.15	2.95	2.80	2.65	2.45	2.30
34.0									33.4m×2.90t	2.60	2.45	2.30	2.10	1.90
36.0										2.25	2.10	1.95	1.75	1.55
38.0											1.80	1.65	1.45	
40.0											38.6m×1.75t	1.40		

- 〈注〉 1. 上表に示す定格総荷重は、水平堅土上定置荷役における値で転倒荷重の78%以内、および移動式クレーン構造規格で定める前方安定度1.15以上です。
 2. 実際に吊(つ)り上げられる質量は、上表の定格総荷重からフック等(など)の吊り具一切の質量を差し引いた値です。
 3. □太線内の値は、補助ジブ等の強度により定められています。

フック質量

65tフック	0.80t
40tフック	0.41t
15tフック	0.36t
6.5tフック	0.18t

4. 作業半径とは荷を吊った状態での旋回中心からの吊り荷の重心までの水平距離です。
 5. カウンタウェイトは、23.8tです。
 6. 作業を行う時は必ずクローラを規定位置まで拡張してください。



■補助ジブ付主ブーム定格総荷重表

単位:t

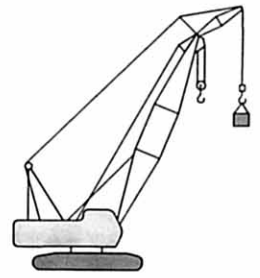
作業半径 (m)	ブーム長さ(m)														
	12	15	18	21	24	27	30	33	36	39	42	45	48	51	
3.6	65.00														
4.0	64.60	4.2m×61.45t													
4.5	57.75	57.55	4.7m×55.05t												
5.0	51.55	51.45	51.40	5.3m×46.65t											
5.5	44.30	44.15	44.05	43.95	5.8m×40.40t										
6.0	38.75	38.60	38.50	38.40	38.35	6.4m×34.75t	6.9m×30.95t								
7.0	30.90	30.75	30.65	30.55	30.45	30.40	30.30	7.5m×27.30t							
8.0	25.55	25.40	25.30	25.20	25.10	25.05	24.95	24.85	24.80	8.6m×22.20t					
9.0	21.75	21.55	21.50	21.35	21.25	21.20	21.10	21.00	20.95	20.80	9.1m×19.50t	9.7m×18.50t			
10.0	18.90	18.70	18.60	18.45	18.35	18.30	18.20	18.05	18.00	17.90	17.80	17.70	10.2m×17.10t	10.7m×15.80t	
12.0	11.6m×14.80t	14.65	14.55	14.35	14.25	14.20	14.10	13.95	13.90	13.80	13.70	13.60	13.50	13.35	
14.0		11.95	11.80	11.65	11.55	11.50	11.35	11.20	11.15	11.00	10.95	10.85	10.70	10.60	
16.0		14.2m×11.75t	9.90	9.70	9.60	9.50	9.40	9.25	9.20	9.05	9.00	8.90	8.75	8.60	
18.0			16.8m×9.25t	8.25	8.15	8.05	7.90	7.80	7.75	7.55	7.50	7.40	7.25	7.10	
20.0				19.4m×7.45t	7.00	6.90	6.80	6.65	6.60	6.40	6.35	6.25	6.10	5.95	
22.0					6.10	6.00	5.85	5.75	5.65	5.50	5.40	5.30	5.15	5.05	
24.0						5.30	5.15	5.00	4.90	4.75	4.65	4.55	4.40	4.30	
26.0							24.6m×5.10t	4.50	4.35	4.30	4.15	4.05	3.95	3.80	3.65
28.0								27.2m×4.20t	3.85	3.75	3.60	3.50	3.40	3.20	3.05
30.0									29.8m×3.45t	3.30	3.15	3.05	2.90	2.70	2.55
32.0										2.95	2.75	2.60	2.45	2.25	2.10
34.0										32.4m×2.85t	2.40	2.25	2.10	1.90	1.70
36.0											35.0m×2.20t	1.90	1.75	1.55	1.40
38.0												37.6m×1.65t	1.45		

- 〈注〉 1. 上表に示す定格総荷重は、水平堅土上定置荷役における値で転倒荷重の78%以内、および移動式クレーン構造規格で定める前方安定度1.15以上です。
 2. 実際に吊(つ)り上げられる質量は、上表の定格総荷重からフック等(など)の吊り具一切の質量を差し引いた値です。
 3. □太線内の値は、フレーム等の強度により定められています。

フック質量

65tフック	0.80t
40tフック	0.41t
15tフック	0.36t
6.5tフック	0.18t

4. 作業半径とは荷を吊った状態での旋回中心からの吊り荷の重心までの水平距離です。
 5. カウンタウェイトは、23.8tです。
 6. 作業を行う時は必ずクローラを規定位置まで拡張してください。



■ジブ定格総荷重表

単位:t

ブーム長さ(m)	27						30					
ジブ長さ(m)	9		13.5		18		9		13.5		18	
オフセット角度(°)	10	30	10	30	10	30	10	30	10	30	10	30
作業半径(m)												
9.4	6.50											
10.0	6.50		11.0m×6.50t				6.50		11.5m×6.50t			
12.0	6.50	12.1m×6.50t	6.50		12.6m×5.90t		6.50	12.7m×6.50t	6.50		13.1m×5.90t	
14.0	6.50	6.50	6.50	15.0m×6.50t	5.70		6.50	6.50	6.50	15.6m×6.50t	5.80	
16.0	6.50	6.50	6.50	6.50	5.40	17.9m×4.30t	6.50	6.50	6.50	6.50	5.50	
18.0	6.50	6.50	6.50	6.25	5.15	4.30	6.50	6.50	6.50	6.35	5.25	18.5m×4.30t
20.0	6.50	6.50	6.50	5.85	4.95	4.15	6.50	6.50	6.50	6.00	5.05	4.20
22.0	6.45	6.50	6.50	5.55	4.75	4.05	6.35	6.50	6.50	5.70	4.85	4.10
24.0	5.70	5.80	5.85	5.25	4.55	3.95	5.55	5.70	5.75	5.40	4.65	4.00
26.0	5.05	5.15	5.20	5.00	4.40	3.85	4.90	5.00	5.10	5.15	4.50	3.90
28.0	4.50	4.55	4.65	4.80	4.25	3.65	4.40	4.45	4.55	4.70	4.35	3.75
30.0	4.05	4.10	4.20	4.30	4.10	3.50	3.90	3.95	4.05	4.20	4.15	3.60
32.0	3.65	3.65	3.80	3.85	3.90	3.35	3.50	3.55	3.65	3.75	3.75	3.45
34.0	33.3m×3.45t	33.8m×3.35t	3.45	3.50	3.50	3.20	3.15	3.20	3.30	3.40	3.40	3.30
36.0			3.10	3.15	3.20	3.10	35.9m×2.85t	2.85	3.00	3.05	3.05	3.20
38.0			37.5m×2.90t	2.85	2.95	3.00		36.4m×2.80t	2.70	2.75	2.80	2.90
40.0				38.3m×2.80t	2.70	2.75			40.1m×2.40t	2.45	2.55	2.60
42.0					41.7m×2.50t	2.50				40.9m×2.30t	2.25	2.35
44.0						42.8m×2.40t					2.05	2.10
46.0											44.3m×2.00t	45.4m×1.90t

ブーム長さ(m)	33						36					
ジブ長さ(m)	9		13.5		18		9		13.5		18	
オフセット角度(°)	10	30	10	30	10	30	10	30	10	30	10	30
作業半径(m)												
9.4												
10.0	10.5m×6.50t						11.0m×6.50t					
12.0	6.50	13.2m×6.50t	12.1m×6.50t		13.7m×5.90t		6.50	13.7m×6.50t	12.6m×6.50t			
14.0	6.50	6.50	6.50		5.85		6.50	6.50	6.50		14.2m×5.90t	
16.0	6.50	6.50	6.50	16.1m×6.50t	5.60		6.50	6.50	6.50	16.7m×6.50t	5.65	
18.0	6.50	6.50	6.50	6.50	5.35	19.0m×4.30t	6.50	6.50	6.50	6.50	5.45	19.6m×4.25t
20.0	6.50	6.50	6.50	6.15	5.15	4.20	6.50	6.50	6.50	6.25	5.20	4.25
22.0	6.20	6.40	6.40	5.85	4.95	4.10	6.10	6.30	6.30	5.95	5.05	4.15
24.0	5.40	5.55	5.60	5.55	4.75	4.00	5.35	5.50	5.50	5.70	4.85	4.05
26.0	4.80	4.90	4.95	5.15	4.60	3.95	4.70	4.85	4.85	5.10	4.70	3.95
28.0	4.25	4.35	4.40	4.60	4.45	3.85	4.15	4.25	4.30	4.50	4.45	3.90
30.0	3.75	3.85	3.90	4.10	4.05	3.70	3.70	3.80	3.85	4.00	3.95	3.75
32.0	3.35	3.40	3.50	3.65	3.60	3.55	3.25	3.35	3.40	3.60	3.55	3.60
34.0	3.00	3.05	3.15	3.25	3.25	3.40	2.90	2.95	3.05	3.20	3.15	3.40
36.0	2.65	2.70	2.85	2.95	2.95	3.10	2.55	2.60	2.70	2.85	2.85	3.05
38.0	2.35	2.35	2.50	2.60	2.65	2.80	2.25	2.25	2.40	2.50	2.50	2.75
40.0	38.5m×2.30t	39.0m×2.20t	2.25	2.30	2.35	2.50	1.95	1.95	2.10	2.20	2.25	2.40
42.0			2.00	2.00	2.10	2.20	41.1m×1.80t	41.6m×1.75t	1.85	1.95	2.00	2.15
44.0			42.7m×1.90t	43.5m×1.85t	1.85	1.95			1.65	1.70	1.75	1.85
46.0					1.65	1.70			45.3m×1.50t	46.1m×1.45t	1.55	1.65
48.0					46.9m×1.60t	1.50					1.35	1.40

次の頁へつづ

ブーム長さ(m)	39						42					
ジブ長さ(m)	9		13.5		18		9		13.5		18	
オフセット角度(°)	10	30	10	30	10	30	10	30	10	30	10	30
作業半径(m)												
10.0	11.6m×6.50t											
12.0	6.50		13.2m×6.50t				12.1m×6.50t		13.7m×6.50t			
14.0	6.50	14.3m×6.50t	6.50		14.7m×5.90t		6.50	14.8m×6.50t	6.50		15.3m×5.90t	
16.0	6.50	6.50	6.50	17.2m×6.50t	5.75		6.50	6.50	6.50	17.8m×6.50t	5.80	
18.0	6.50	6.50	6.50	6.50	5.50		6.50	6.50	6.50	6.50	5.60	
20.0	6.50	6.50	6.50	6.40	5.30	20.1m×4.25t	6.50	6.50	6.50	6.50	5.35	20.7m×4.25t
22.0	5.95	6.20	6.15	6.10	5.10	4.15	5.90	6.15	6.10	6.20	5.20	4.20
24.0	5.20	5.40	5.35	5.70	4.95	4.05	5.10	5.30	5.30	5.65	5.00	4.10
26.0	4.55	4.70	4.70	5.00	4.75	4.00	4.45	4.65	4.65	4.95	4.75	4.00
28.0	4.00	4.15	4.15	4.40	4.30	3.90	3.90	4.05	4.05	4.35	4.20	3.95
30.0	3.50	3.65	3.70	3.90	3.80	3.85	3.40	3.55	3.60	3.85	3.70	3.85
32.0	3.10	3.20	3.25	3.45	3.40	3.65	2.95	3.10	3.15	3.40	3.30	3.60
34.0	2.70	2.80	2.85	3.05	3.00	3.25	2.55	2.65	2.75	2.95	2.90	3.20
36.0	2.35	2.40	2.50	2.70	2.65	2.90	2.20	2.30	2.40	2.60	2.55	2.85
38.0	2.00	2.10	2.20	2.35	2.35	2.60	1.90	1.95	2.05	2.25	2.20	2.50
40.0	1.75	1.80	1.90	2.05	2.05	2.25	1.60	1.65	1.80	1.95	1.90	2.15
42.0	1.50	1.55	1.65	1.75	1.80	1.95	1.35	1.40	1.55	1.65	1.65	1.85
44.0	43.7m×1.30t	1.30	1.45	1.50	1.55	1.70			1.30	1.40	1.45	1.60
46.0				1.30	1.35	1.50						1.35
46.0											44.3m×2.00t	45.4m×1.90t

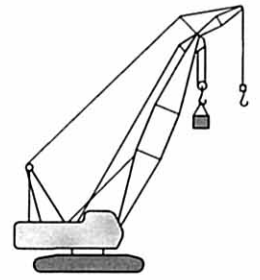
ブーム長さ(m)	45					
ジブ長さ(m)	9		13.5		18	
オフセット角度(°)	10	30	10	30	10	30
作業半径(m)						
12.0	12.7m×6.50t					
14.0	6.50	15.4m×6.50t	14.3m×6.50t		15.8m×5.90t	
16.0	6.50	6.50	6.50		5.85	
18.0	6.50	6.50	6.50	18.3m×6.50t	5.65	
20.0	6.50	6.50	6.50	6.50	5.45	21.2m×4.25t
22.0	5.75	6.05	5.95	6.30	5.25	4.20
24.0	5.00	5.20	5.20	5.55	5.10	4.10
26.0	4.35	4.55	4.50	4.85	4.65	4.05
28.0	3.80	3.95	3.95	4.25	4.10	3.95
30.0	3.25	3.45	3.45	3.75	3.60	3.90
32.0	2.80	2.95	3.00	3.30	3.15	3.50
34.0	2.40	2.55	2.60	2.85	2.75	3.10
36.0	2.05	2.15	2.25	2.45	2.40	2.70
38.0	1.75	1.85	1.90	2.10	2.05	2.35
40.0	1.45	1.55	1.65	1.80	1.75	2.05
42.0			1.40	1.55	1.50	1.75
44.0					1.30	1.50

- <注> 1. 上表に示す定格総荷重は、水平堅土上設置荷役における値で転倒荷重の78%以内、および移動式クレーン構造規格で定める前方安定度1.15以上です。
 2. 実際に吊(つ)り上げられる質量は、上表の定格総荷重からフック等(など)の吊り具一切の質量を差し引いた値です。
 3. □ 太線の値は、補助ジブ等の強度により定められています。

フック質量

65tフック	0.80t
40tフック	0.41t
15tフック	0.36t
6.5tフック	0.18t

4. 作業半径とは荷を吊った状態での旋回中心からの吊り荷の重心までの水平距離です。
 5. 主ブームに対するジブの取付角度(オフセット角)は、荷を吊った状態です。
 6. カウンタウェイトは、23.8tです。
 7. 作業を行う時は必ずクローラを規定位置まで拡張してください。



■ジブ付主ブーム定格総荷重表

単位:t

ブーム長さ(m)	27						30					
	9		13.5		18		9		13.5		18	
ジブ長さ(m)	9		13.5		18		9		13.5		18	
オフセット角度(°)	10	30	10	30	10	30	10	30	10	30	10	30
作業半径(m)												
6.0	6.4m×34.45t	6.4m×34.00t	6.4m×34.20t	6.4m×33.60t	6.4m×33.85t	6.4m×33.05t	6.9m×30.70t	6.9m×30.30t	6.9m×30.45t	6.9m×29.90t	6.9m×30.15t	6.9m×29.40t
7.0	30.10	29.70	29.85	29.30	29.55	28.85	30.05	29.65	29.80	29.25	29.50	28.80
8.0	24.75	24.40	24.50	24.05	24.20	23.60	24.65	24.35	24.40	23.95	24.15	23.55
9.0	20.85	20.60	20.65	20.25	20.35	19.85	20.80	20.50	20.55	20.15	20.30	19.80
10.0	17.95	17.70	17.75	17.40	17.45	17.00	17.85	17.60	17.65	17.30	17.35	16.95
12.0	13.85	13.65	13.65	13.40	13.35	13.05	13.75	13.55	13.55	13.30	13.30	12.95
14.0	11.10	10.95	10.90	10.70	10.65	10.40	11.00	10.85	10.80	10.60	10.55	10.30
16.0	9.15	9.00	8.95	8.75	8.70	8.50	9.05	8.90	8.85	8.65	8.60	8.35
18.0	7.70	7.55	7.45	7.35	7.25	7.05	7.55	7.45	7.35	7.20	7.10	6.95
20.0	6.55	6.45	6.35	6.20	6.10	5.95	6.40	6.30	6.20	6.10	6.00	5.85
22.0	5.65	5.55	5.45	5.35	5.20	5.10	5.50	5.40	5.30	5.20	5.05	4.95
24.0	4.90	4.85	4.70	4.65	4.45	4.40	4.75	4.70	4.55	4.50	4.30	4.20
26.0	24.6m×4.70t	24.6m×4.65t	24.6m×4.50t	24.6m×4.45t	24.6m×4.25t	24.6m×4.20t	4.15	4.10	3.90	3.85	3.65	3.55
28.0							27.2m×3.80t	27.2m×3.75t	27.2m×3.55t	27.2m×3.50t	27.2m×3.30t	27.2m×3.20t

ブーム長さ(m)	33						36					
	9		13.5		18		9		13.5		18	
ジブ長さ(m)	9		13.5		18		9		13.5		18	
オフセット角度(°)	10	30	10	30	10	30	10	30	10	30	10	30
作業半径(m)												
7.5	27.00	26.65	26.75	26.25	26.50	25.80						
8.0	24.55	24.20	24.30	23.85	24.05	23.45	24.50	24.15	24.25	23.80	24.00	23.40
9.0	20.65	20.40	20.45	20.05	20.20	19.70	20.65	20.35	20.40	20.05	20.15	19.65
10.0	17.75	17.50	17.55	17.20	17.25	16.85	17.70	17.45	17.50	17.15	17.25	16.80
12.0	13.65	13.45	13.45	13.15	13.20	12.85	13.60	13.40	13.40	13.15	13.15	12.80
14.0	10.90	10.70	10.70	10.45	10.45	10.15	10.85	10.65	10.65	10.40	10.40	10.15
16.0	8.90	8.75	8.70	8.55	8.50	8.25	8.85	8.70	8.65	8.50	8.45	8.20
18.0	7.45	7.30	7.25	7.10	7.00	6.80	7.40	7.25	7.20	7.05	6.95	6.75
20.0	6.30	6.20	6.10	5.95	5.85	5.70	6.20	6.10	6.05	5.90	5.80	5.65
22.0	5.35	5.25	5.20	5.05	4.95	4.80	5.30	5.20	5.10	5.00	4.90	4.75
24.0	4.60	4.55	4.45	4.35	4.15	4.00	4.55	4.45	4.35	4.25	4.10	3.95
26.0	4.00	3.90	3.75	3.65	3.50	3.35	3.90	3.80	3.65	3.55	3.40	3.25
28.0	3.40	3.35	3.20	3.10	2.90	2.80	3.30	3.25	3.10	3.00	2.80	2.70
30.0	29.8m×2.95t	29.8m×2.90t	29.8m×2.75t	29.8m×2.65t	29.8m×2.45t	29.8m×2.40t	2.80	2.75	2.60	2.50	2.35	2.25
32.0							2.40	2.30	2.15	2.10	1.90	1.85
32.4							2.30	2.25	2.10	2.00	1.85	1.75

次の頁へつづ

単位:mm

ブーム長さ(m)	39						42					
ジブ長さ(m)	9		13.5		18		9		13.5		18	
オフセット角度(°)	10	30	10	30	10	30	10	30	10	30	10	30
作業半径(m)												
8.6	21.90	21.60	21.70	21.30	21.45	20.90						
9.0	20.50	20.20	20.30	19.90	20.05	19.55	9.1m×19.50t	9.1m×19.50t	9.1m×19.50t	9.1m×19.50t	9.1m×19.50t	9.1m×19.15t
10.0	17.60	17.35	17.35	17.05	17.15	16.70	17.50	17.25	17.30	17.00	17.10	16.65
12.0	13.45	13.25	13.25	13.00	13.05	12.70	13.40	13.20	13.20	12.95	13.00	12.60
14.0	10.70	10.55	10.50	10.30	10.30	10.00	10.65	10.45	10.45	10.20	10.25	9.95
16.0	8.70	8.55	8.55	8.35	8.30	8.05	8.65	8.50	8.45	8.30	8.25	8.00
18.0	7.25	7.10	7.05	6.90	6.85	6.65	7.15	7.05	7.00	6.80	6.75	6.55
20.0	6.05	5.95	5.90	5.75	5.70	5.50	6.00	5.90	5.85	5.70	5.60	5.45
22.0	5.15	5.05	4.95	4.85	4.75	4.55	5.05	5.00	4.90	4.75	4.65	4.45
24.0	4.40	4.30	4.15	4.05	3.90	3.75	4.30	4.20	4.05	3.95	3.80	3.65
26.0	3.70	3.60	3.45	3.35	3.20	3.05	3.60	3.50	3.35	3.25	3.10	2.95
28.0	3.10	3.00	2.90	2.80	2.65	2.50	3.00	2.90	2.75	2.65	2.50	2.40
30.0	2.60	2.55	2.40	2.30	2.15	2.05	2.50	2.40	2.25	2.15	2.00	1.90
32.0	2.15	2.10	1.95	1.90	1.70	1.60	2.05	1.95	1.85	1.75	1.60	1.50
34.0	1.80	1.75	1.60	1.50	1.35		1.65	1.60	1.45	1.40		
36.0	35.0m×1.65t	35.0m×1.60t	35.0m×1.40t	35.0m×1.35t			1.35					

ブーム長さ(m)	45					
ジブ長さ(m)	9		13.5		18	
オフセット角度(°)	10	30	10	30	10	30
作業半径(m)						
9.7	18.25	17.95	18.05	17.70	17.80	17.35
10.0	17.45	17.20	17.25	16.90	17.00	16.55
12.0	13.30	13.10	13.10	12.85	12.90	12.55
14.0	10.55	10.35	10.35	10.10	10.15	9.85
16.0	8.55	8.40	8.35	8.20	8.15	7.90
18.0	7.05	6.95	6.90	6.70	6.70	6.45
20.0	5.90	5.80	5.75	5.60	5.55	5.35
22.0	4.95	4.85	4.80	4.60	4.55	4.35
24.0	4.15	4.05	3.95	3.80	3.70	3.50
26.0	3.45	3.35	3.25	3.10	3.00	2.85
28.0	2.85	2.75	2.65	2.55	2.40	2.25
30.0	2.35	2.25	2.15	2.05	1.90	1.75
32.0	1.90	1.85	1.70	1.60	1.45	1.35
34.0	1.50	1.45	1.30			

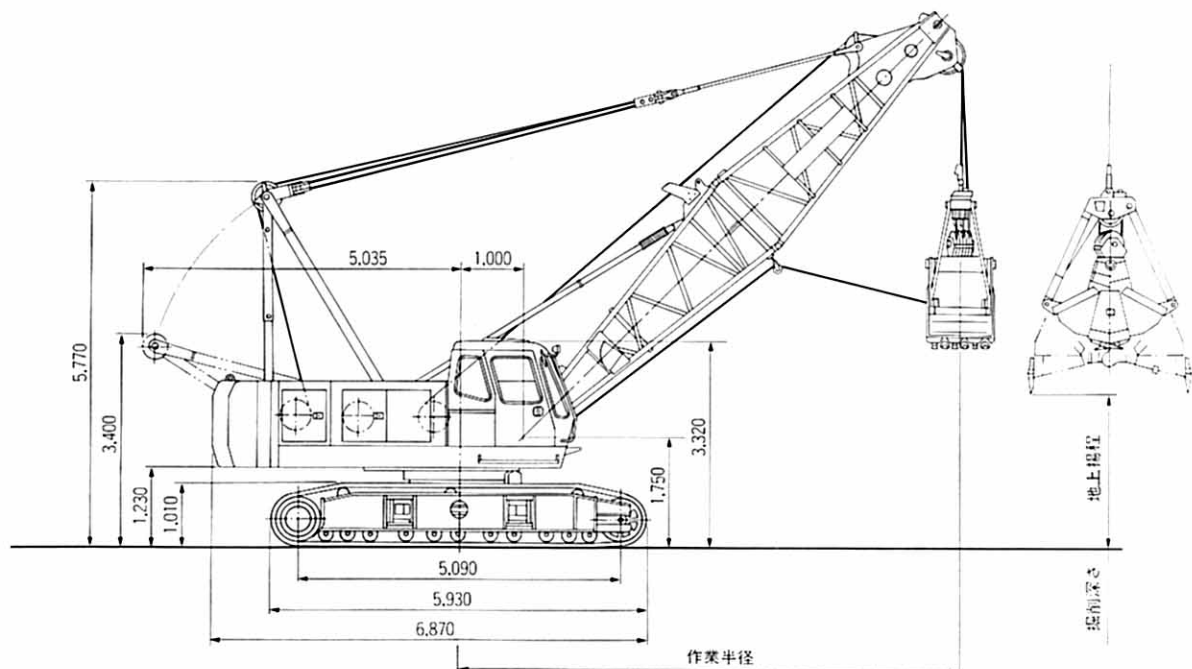
- 〈注〉 1. 上表に示す定格総荷重は、水平堅土上定置荷役における値で転倒荷重の78%以内、および移動式クレーン構造規格で定める前方安定度1.15以上です。
 2. 実際に吊(つり)上げられる質量は、上表の定格総荷重からフック等(など)の吊り具一切の質量を差し引いた値です。
 3. 作業半径とは荷を吊った状態での旋回中心からの吊り荷の重心までの水平距離です。
 4. カウンタウェイトは、23.8tです。
 5. 作業を行う時は必ずクローラを規定位置まで拡張してください。

6. 巻上ロープ掛数と定格総荷重の最大値およびフックの質量は次の下表の通りです。

フック容量(t)	フック質量(t)	定格総荷重の最大値(t)					
		6本掛	5本掛	4本掛	3本掛	2本掛	1本掛
65.0	0.80	34.45	32.5	26.0	19.5	13.0	—
40.0	0.41	34.45	32.5	26.0	19.5	13.0	—
15.0	0.36				15.0	13.0	—
6.5	0.18						6.5

■寸法図

単位:mm



■仕様

バケット容量	m ³	0.8/1.0/1.2
クラムシェル許容グロス質量	t	6.0
ブーム長さ	m	9~18
最大掘削深さ	m	36
支持ロープ速度	m/min	74/37 *100/65/32
開閉ロープ速度	m/min	74/37 *100/65/32
ブーム巻上/下速度	m/min	60 *53
走行速度	km/h	1.5/1.1 *1.3/0.9
接地圧	kPa (kgf/cm ²)	79.4 (0.81)
全装備質量	t	66.7 (9mブーム+1.2m ³ バケット)

■クラムシェルバケット

容量 (m ³)	質量	用途
0.8	2.0	掘削用
1.0	2.45	掘削用
1.2	2.4	掘削用(ライトサービス)

〈注〉1. 本表の単位は、国際単位系によるSI単位表示。
 ()内は、従来の単位表示を併記したものです。
 2. 他の仕様はクレーン仕様と同様です。
 *本数値はクレーンモードの場合です。
 負荷により速度変化します。

■作業範囲

ブーム長さ	m	9				12				15				18			
		35	45	55	65	35	45	55	65	35	45	55	65	35	45	55	65
ブーム角度	度																
作業半径	m	8.8	7.9	6.7	5.4	11.3	10.0	8.4	6.7	13.7	12.1	10.2	7.9	16.2	14.2	11.9	9.2
定格総荷重	t	6.00	6.00	6.00	6.00	6.00	6.00	6.00	6.00	6.00	6.00	6.00	6.00	6.00	6.00	6.00	6.00
バケット開口地上高さ																	
0.8m ³ バケット	m	1.5	2.7	3.8	4.6	3.2	4.9	6.3	7.3	4.9	7.0	8.7	10.0	6.6	9.1	11.2	12.8
1.0m ³ バケット	m	1.3	2.5	3.6	4.4	3.0	4.7	6.1	7.1	4.7	6.8	8.5	9.8	6.5	8.9	11.0	12.6
1.2m ³ バケット	m	1.1	2.3	3.4	4.2	2.8	4.5	5.9	6.9	4.5	6.6	8.3	9.6	6.2	8.7	10.8	12.4

〈注〉1. クラムシェル作業の定格総荷重は、クレーン定格総荷重の90%以内の値です。
 2. 上表の定格総荷重は、次式による上限を示すもので、この値を超えないようにつかみ物に応じてバケットを選定してください。
 ● 定格総荷重 = バケット容量 (m³) × つかみ物比重 (t/m³) + バケット質量 (t) 定格総荷重以内でもバケット質量が大きすぎるとブレーキが加熱し不具合を起こすことがあります。
 3. 作業半径とは荷を吊(つ)った状態での旋回中心からの吊り荷の重心までの水平距離です。
 4. バケットの質量は最大2.4tです。
 5. カウンタウェイトは、23.8tです。(但し、第3ウインチ付の場合、第4ウエイトは不要です。)
 6. 作業を行う時は必ずクローラを規定位置まで拡張してください。
 7. ブレーキ操作による自由降下掘削は作業条件(バケット自重や作業サイクル)により異なりますが、10m以内を目安にしてください。